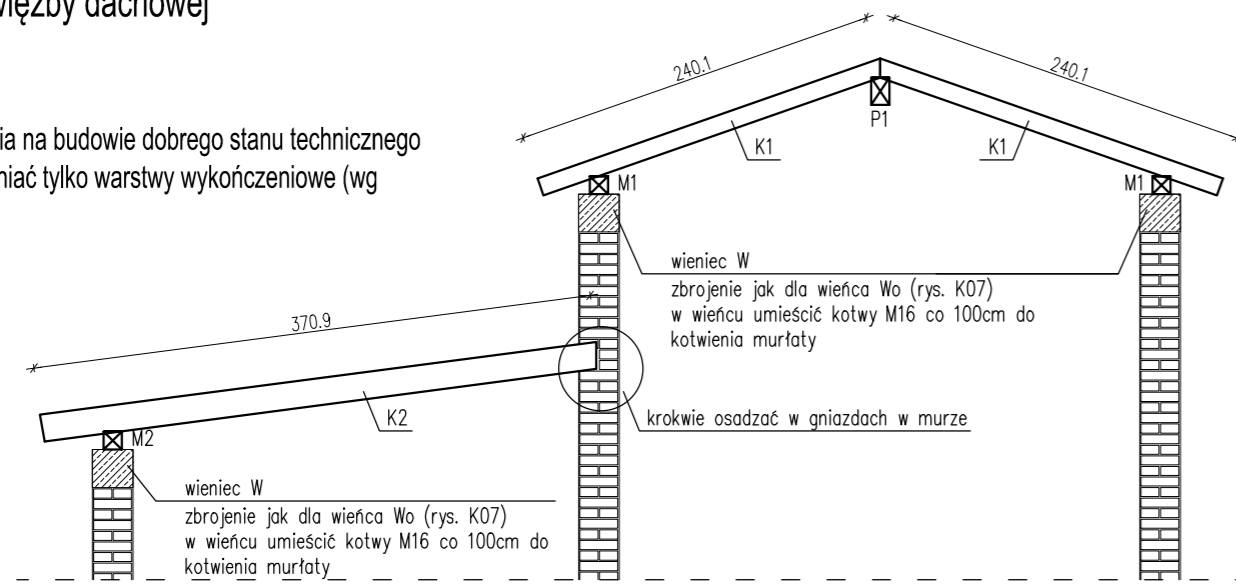


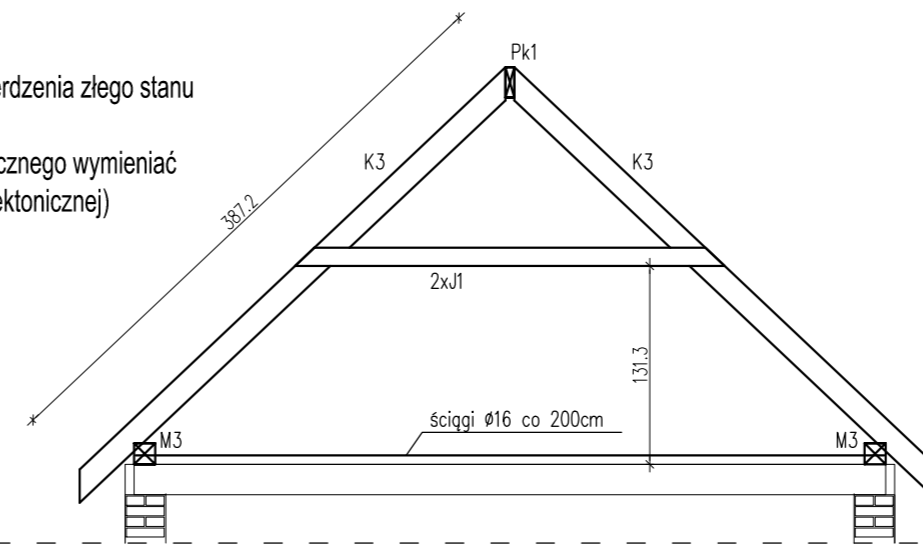
**Przekrój 2-2**  
przez konstrukcję więźby dachowej  
1:50

- w przypadku stwierdzenia na budowie dobrego stanu technicznego konstrukcji więźby wymieniać tylko warstwy wykończeniowe (wg części architektonicznej)



**Przekrój 1-1**  
przez konstrukcję więźby dachowej  
1:50

- konstrukcję wymieniać tylko w przypadku stwierdzenia złego stanu technicznego więźby na budowie, w przypadku stwierdzenia dobrego stanu technicznego wymieniać tylko warstwy wykończeniowe (wg części architektonicznej)



**ZESTAWIENIE DREWNA**

L.p.	Ozn.	Nazwa elementu	Przekrój [mmxmm]	Długość [cm]	Ilość [szt.]	Objętość [m3]
1	K1	krokiew	60x120	260	6	0,112
2	P1	platew	120x180	350	1	0,076
3	M1	murłata	120x120	260	2	0,075
4	K2	krokiew	80x180	380	4	0,219
5	M2	murłata	120x120	380	1	0,055
6	K3	krokiew	80x140	410	16	0,735
7	J1	jętka	60x120	300	16	0,346
8	M3	murłata	140x140	750	2	0,294
9	Pk1	platew kalenicowa	50x200	700	1	0,070
					<b>Σ</b>	<b>1,981</b>

**UWAGI!**

- Zestawienie ma charakter szacunkowy i zawiera podstawowe elementy konstrukcyjne stropu. Dokładne zestawienie należy wykonać na budowie.
- Nie uwzględniono drewna na elementy wykończeniowe i usztywniające (deski poprzeczne usztywniające, łąty, płyty OSB).
- Dokładne długości elementów należy określić na budowie.

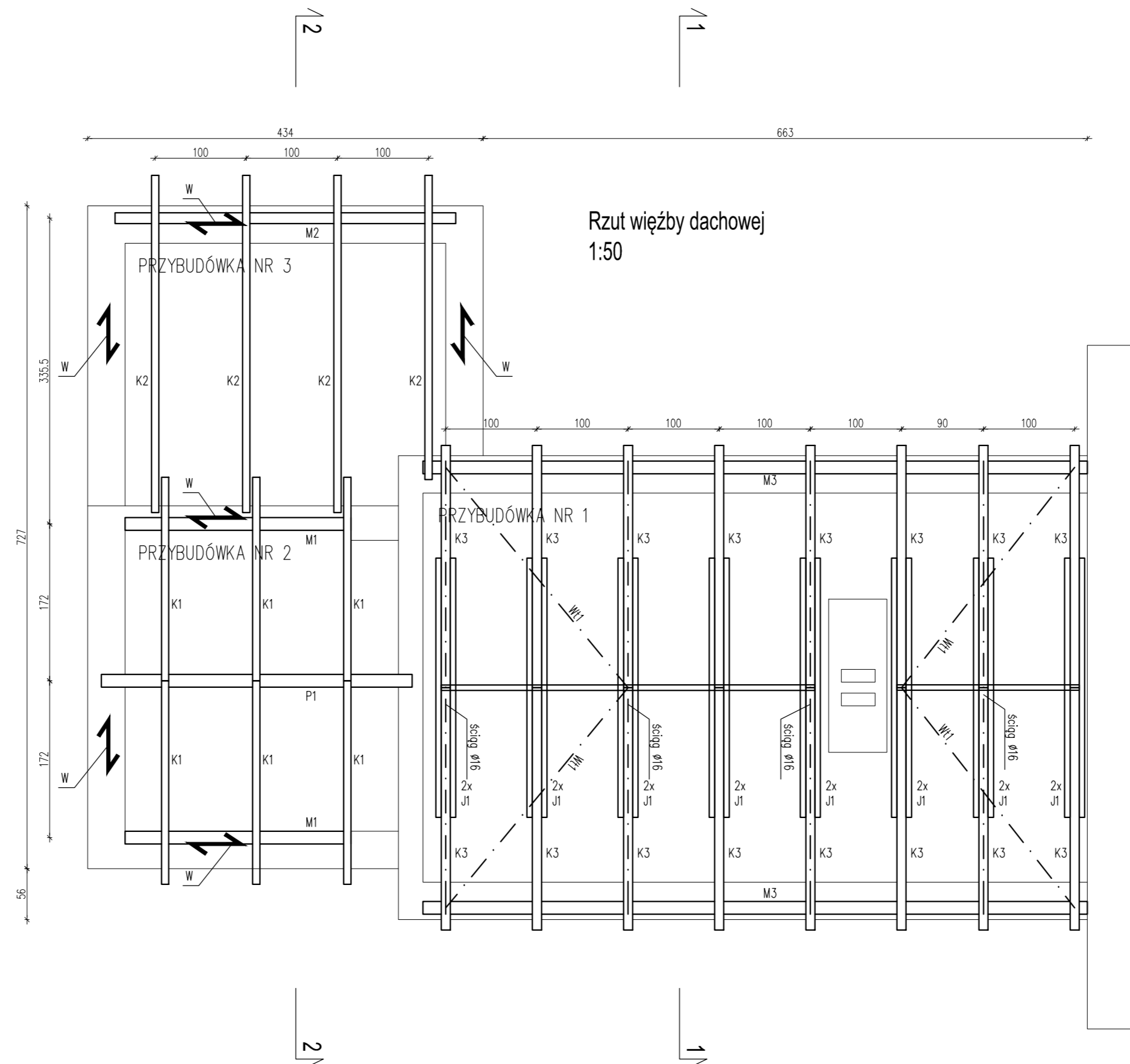
Wt1 – wiatrownica z taśmy perforowanej stalowej 2x40mm, mocowana od góry krokwi, można zamiennie wykonać wiatrownice drewniane o przekroju 4x10cm mocowane od dołu krokwi.

**PRZYBUDÓWKA NR 1**

W czasie wizji lokalnej stwierdzono dostateczny stan techniczny konstrukcji więźby. Utrudniony dostęp do więźby oraz warunki w jakich była przeprowadzana wizja lokalna nie pozwalają na definitywne określenie stanu więźby jako przynajmniej dostateczny. Stan więźby należy zatem zweryfikować na budowie. W razie potwierdzenia, że stan więźby jest co najmniej dostateczny można zrezygnować z wymiany więźby dachowej. W innym wypadku należy dokonać wymiany konstrukcji więźby według niniejszego projektu.

**PRZYBUDÓWKA NR 2 i PRZYBUDÓWKA NR 3**

Brak dostępu do konstrukcji więźby dachowej uniemożliwił określenia stanu technicznego więźby na tych przybudówkach. Założono zatem wymianę konstrukcji więźby. Przed wykonywaniem więźby na ścianach murowanych należy wykonać wieńiec W (jak na rysunku ze szczegółami konstrukcyjnymi stropu) spinający i usztywniający istniejące ściany murowane. Z wieńca należy wypuścić kotwy M16 co 100cm do kotwienia murłaty.



**PODSTAWOWE DANE MATERIAŁOWE**

drewno kl. C24 lub wyższe

**UWAGI OGÓLNE**

- Rysunek rozpatrywać razem z dokumentacją architektoniczną, z której należy odczytywać potrzebne wymiary.

OPRACOWANIE JEST KOMPLETNE Z PUNKTU WIDZENIA CELU, KTÓREMU MA SŁUżyć.	
WERSJA PAPIEROWA DOKUMENTACJI PROJEKTOWEJ JEST ZGODNA Z WERSJĄ ELEKTRONICZNĄ.	
Inwestor: PAŃSTWOWY INSTYTUT WETERYNARYJNY – PAŃSTWOWY INSTYTUT BADAWCZY AL. PARTYZANTÓW 57, 24-100 PUŁAWY	
projektant: "Rh + " PRACOWNIA ul. Wróblewskiego 16c/8, 24-100 Puławy tel. 600 36 73 72, e-mail: resztabox@gmail.com	
obekt: BUDYNEK OFICYNY W ZABYTKOWYM ZESPOLE PAŁACOWO-PARKOWYM W SWARZĘDZU DZIAŁKA NR 2170, JEDNOSTKA EWIDENCYJNA SWARZĘDZ, OBRĘB – SWARZĘDZ 52-620 SWARZĘDZ, UL. POZNAŃSKA 35	
temat: PROJEKT BUDOWLANO-WYKONAWCZY WYMIANY WIĘZBY DACHOWEJ I POKRYCIA DACHOWEGO WRAZ Z TOWARZYSZĄCYMI OBRÓBKAMI BLACHARSKIMI BUDYNKU OFICYNY W ZABYTKOWYM ZESPOLE PAŁACOWO-PARKOWYM, SWARZĘDZ, UL. POZNAŃSKA 35, DZIAŁKA NR 2170, JEDNOSTKA EWIDENCYJNA SWARZĘDZ, OBRĘB – SWARZĘDZ	nr umowy: DZ-2501/19331/ /2361/12 nr projektu: 1215_XX
konstrukcja: <sup>1</sup> projektant: mgr inż. JAROSŁAW JAKIMCZYK	nr uprawnień: OPL/0829/P00K/12 podpis:
stadium: PBW-PROJEKT_BUDOWLANO_WYKONAWCZY	branża: KONSTRUKCJA
nr tematu: 1213   oznaczenie: XX   faza: PBW   branża: A   typ rys.: R   kondygn.: 102	rewizja: 0   data: 18/03/2013
temat rysunku: KONSTRUKCJA_WIEZBY_DACHOWEJ NA_PRZYBUDOWKACH	skala: 1:50 nr planu: K-06