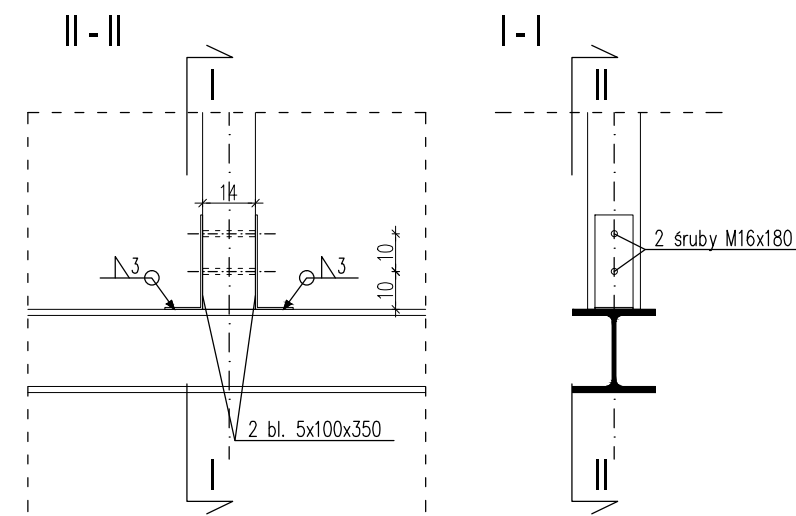
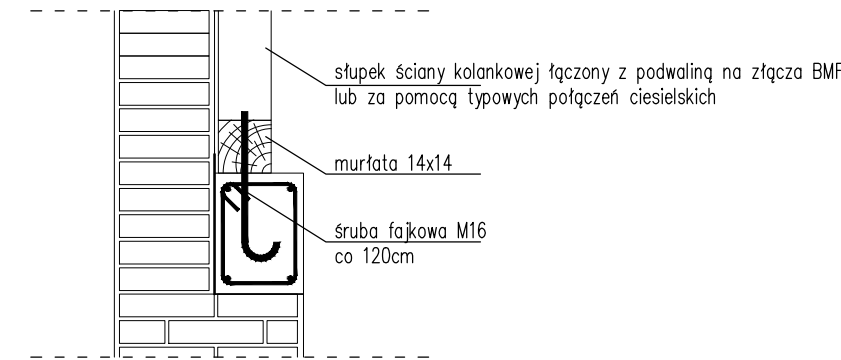


**SZCZEGÓŁY KONSTRUKCYJNE
WIĘZBY DACHOWEJ**

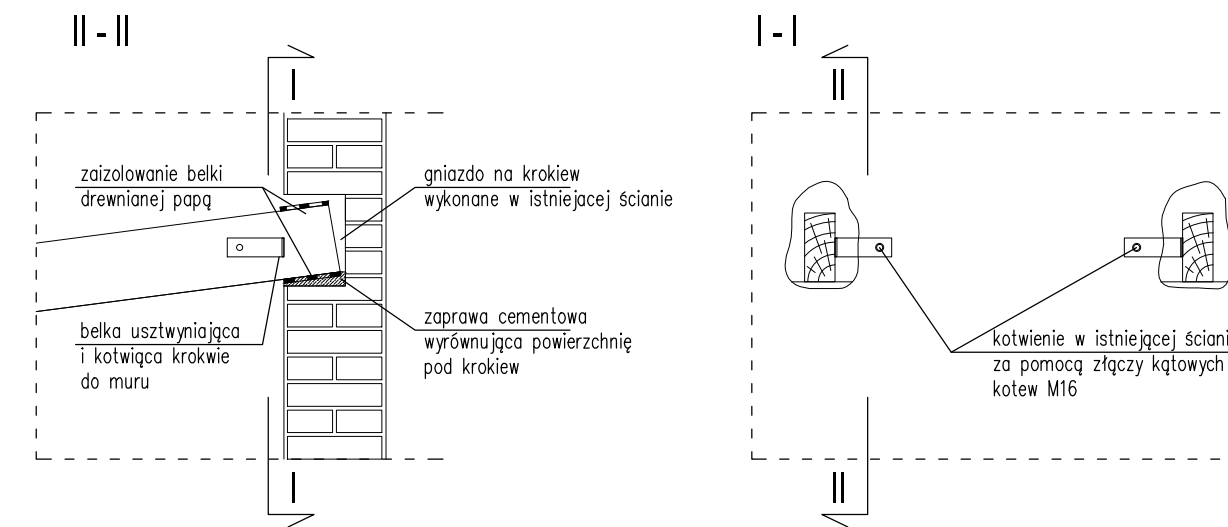
**Zamocowanie słupa drewnianego do belki stalowej
1:20**



**Połączenie murłaty z wieńcem żelbetowym
1:20**



**Osadzenie krokwi w murze
1:20**



PODSTAWOWE DANE MATERIAŁOWE

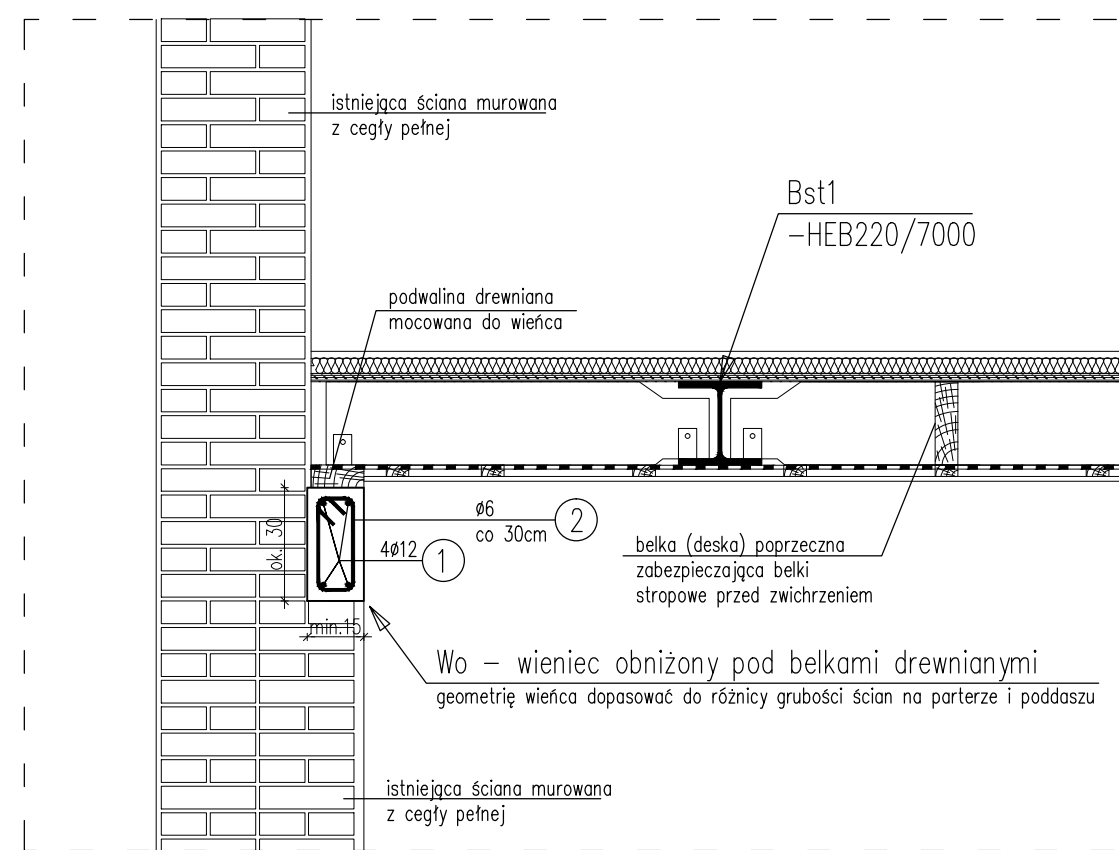
stal S235JR

UWAGI OGÓLNE

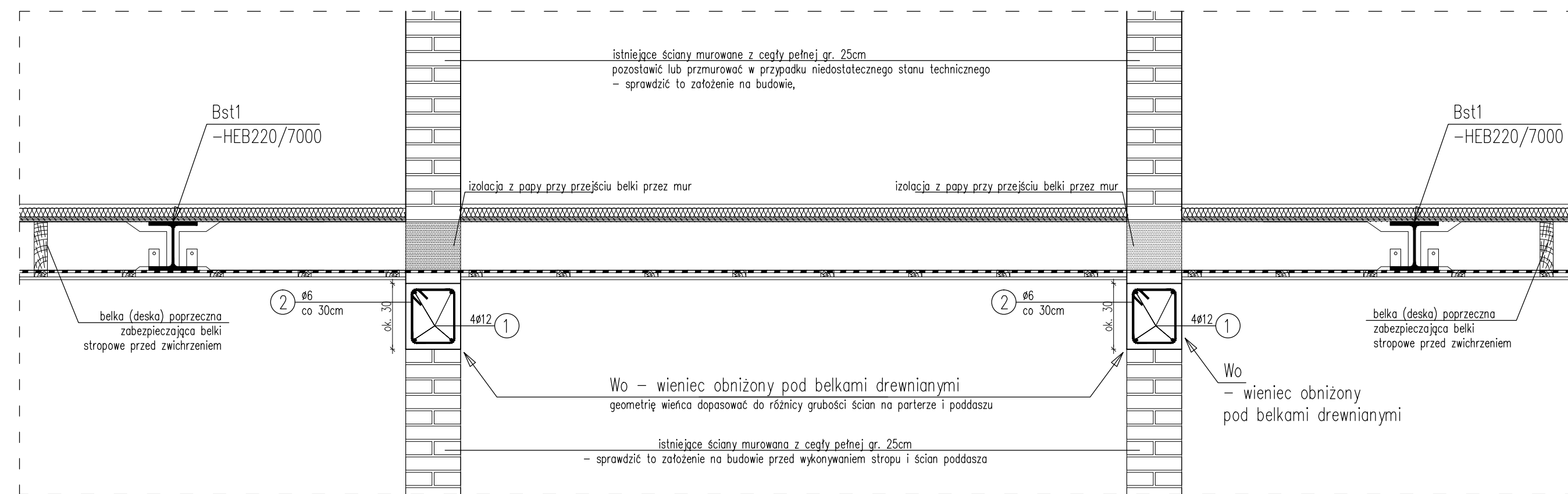
1. Rysunek rozpatrywać razem z dokumentacją architektoniczną, z której należy odczytywać potrzebne wymiary.
2. Połączenia nie przedstawione na rysunku należy wykonać jako typowe połączenia ciesielskie zgodnie z zasadami sztuki budowlanej lub jako połączenia z wykorzystaniem złączy BMF.
3. Oznaczenia przekrojów znajdują się na rysunku KO2.

**SZCZEGÓŁY KONSTRUKCYJNE
PROJEKTOWANEGO STROPU**

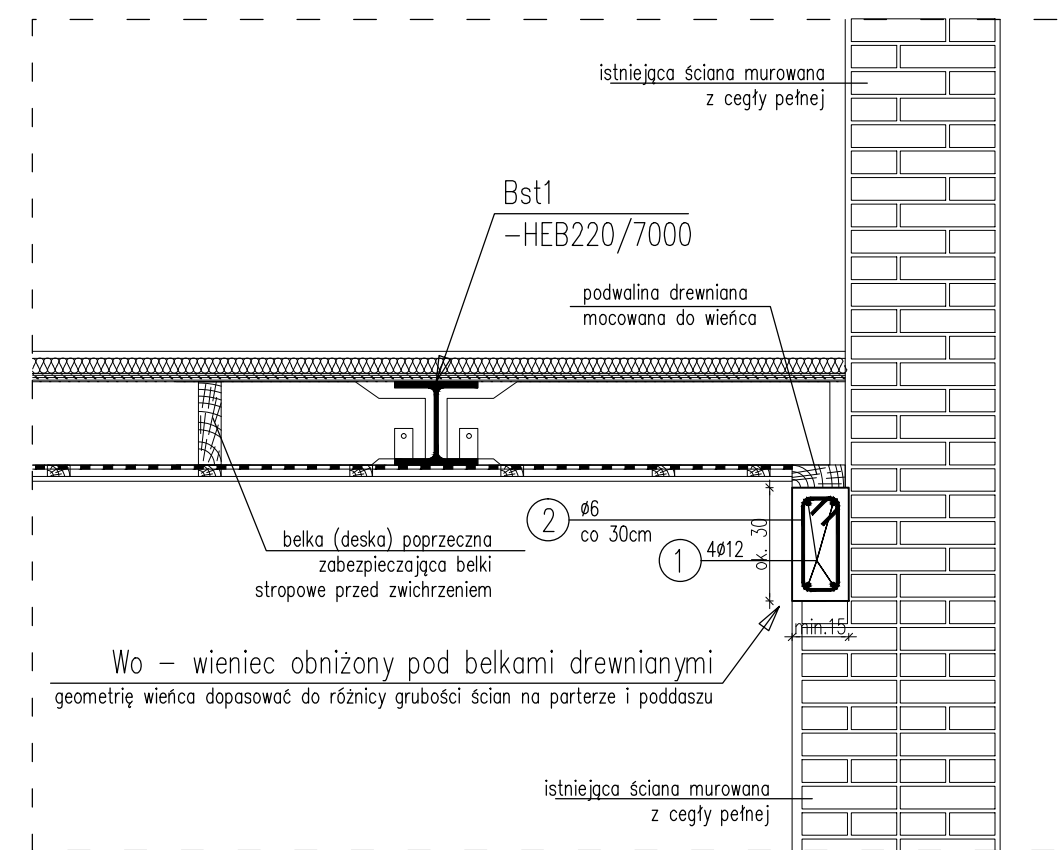
**Przekrój 1-1
1:20**



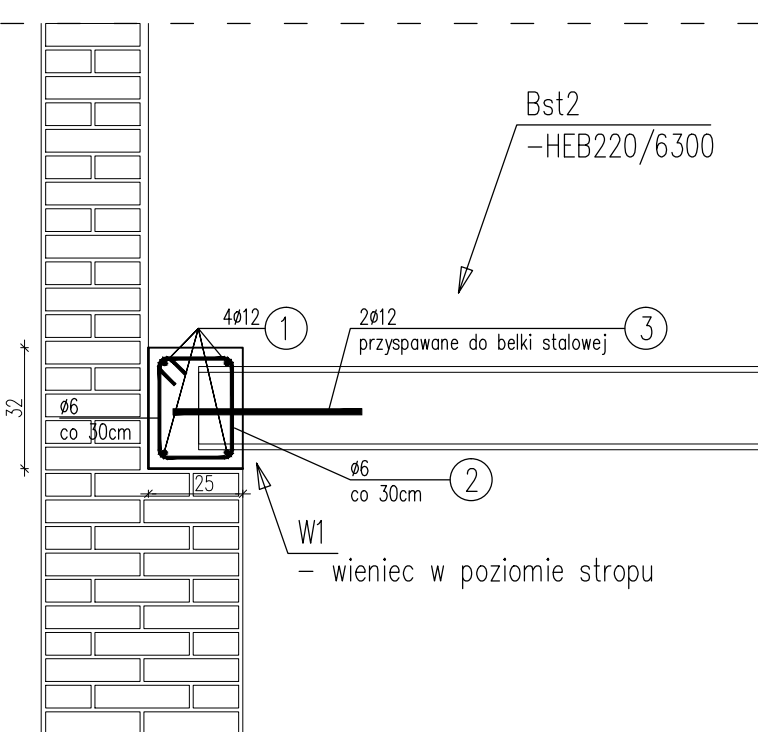
**Przekrój 1-1
1:20**



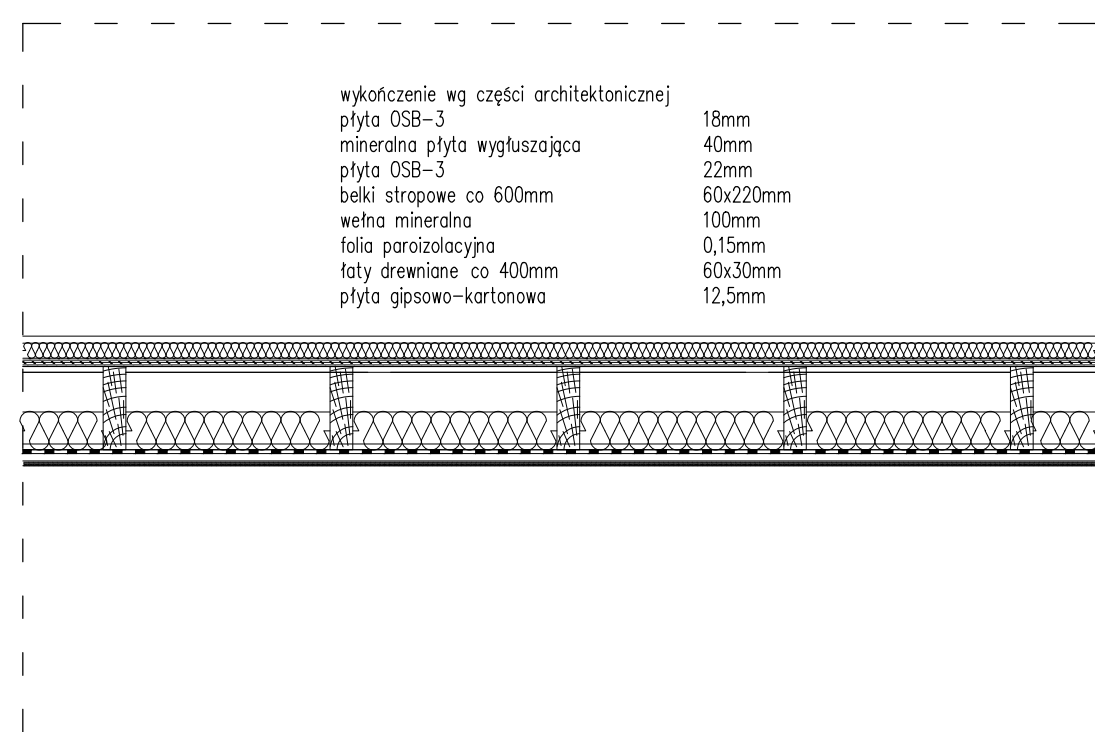
**Przekrój 1-1
1:20**



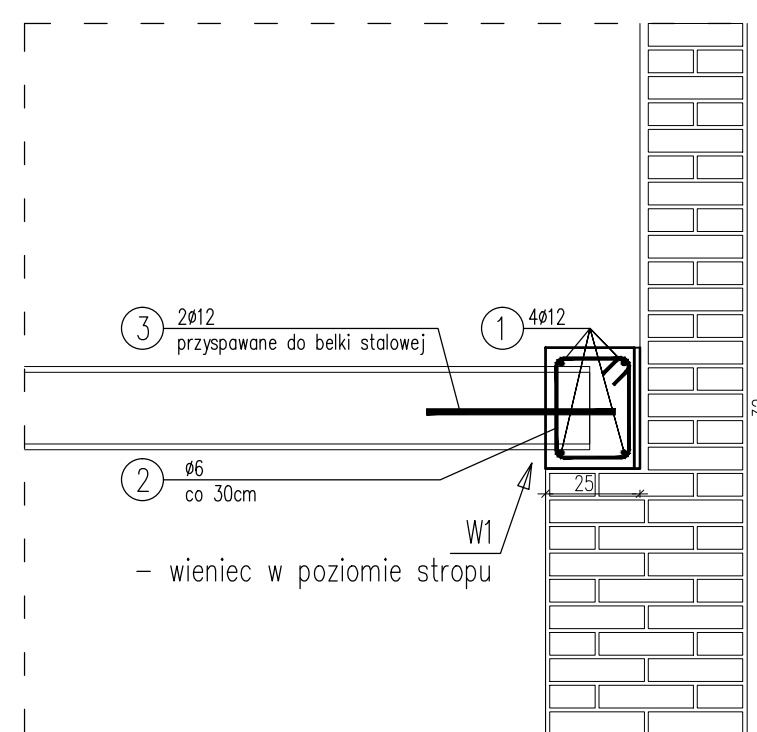
**Przekrój 2-2
- mocowanie belki stalowej w wieńcu
1:20**



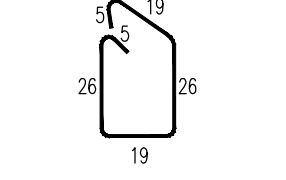
**Przekrój 2-2
- warstwy stropowe
1:20**



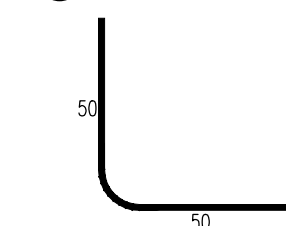
**Przekrój 2-2
- mocowanie belki stalowej w wieńcu
1:20**



② #6, l = 100cm, stal A-0 (St05) 350 szt. - szacunkowe wymiary strzemion, dokładne wymiary określić na budowie dopasowując strzemiona do przekroju wieńca



③ #12, l = 100cm, stal A-II (18G2-b) 14 szt.



ZESTAWIENIE ZBROJENIA WIEŃCÓW

Nr pręta	Średnica pręta	Długość pręta	w 1 elem.	Razem	Całunek stali 18G2-b	St05
	mm	m	szk.	szk.	Średnica pręta	#6
1	#12	500,000	1	1	500,0	
2	#6	1,120	350	350		392,0
3	#12	1,000	14	14	14,0	
DŁUGOŚĆ RAZEM				m	514,0	392,0
MASA 1m				kg	0,888	0,222
MASA				kg	456,4	87,0

ONZACZENIA WIEŃCÓW

- Wo - wieńiec obniżony (pod stropem)
- W1 - wieńiec w poziomie stropu
- W2 - wieńiec na ścianach poddaszu

OPRACOWANIE JEST KOMPLETNE Z PUNKTU WIDZENA CELU, KTÓREMU MA SŁUżyć. WERSJA PAPEROWA DOKUMENTACJI PROJEKTOWEJ JEST ZODJANA Z WERSJĄ ELEKTRONICZNA.

inwestor:
PAŃSTWOWY INSTYTUT METEORYOLOGICZNY - PAŃSTWOWY INSTYTUT BADAWCZY
AL. PARTYZANTÓW 57, 24-100 PULAWY

projektant:
"th + " PRACOWNIA
ul. Wobleskiego 16c/8, 24-100 Pulawy
tel. 600 36 73 72, e-mail: reszabow@gmail.com

obiekt:
BUDYNEK OFICYNY W ZABYTOWNYM ZESPOLU PALACOWO-PARKOWYM W ŚMARDZĘDZU
DZIAŁKA NR 2170, JEDNOSTKA EWIDENCYJNA ŚMARDZĘDZ, OBRĘB - ŚMARDZĘDZ
52-620 ŚMARDZĘDZ, UL. POZNAŃSKA 35

inwestor:
PROJEKT BUDOWLANO-WYKONAWCZY WYMIANY WIĘZBY DACHOWEJ I POKRYCIA DACHOWEGO WRAZ Z TOMARZYSZĄCĄM OBRĘBKAM
BLACHARSKIM BUDYNKIEM OFICYNY W ZABYTOWNYM ZESPOLU
PALACOWO-PARKOWYM, ŚMARDZĘDZ, UL. POZNAŃSKA 35,
DZIAŁKA NR 2170, JEDNOSTKA EWIDENCYJNA ŚMARDZĘDZ, OBRĘB - ŚMARDZĘDZ

projektant:
mgr inż. JAROSŁAW JANOWICZ
CPL/BSZ/POOK/12

skład:
nr inwent.
02-2501/19331/
nr projektu
/2361/12
nr projektu
1215_XX
projektant:
mgr inż. JAROSŁAW JANOWICZ
nr uprawnień
CPL/BSZ/POOK/12
podpis:
data:
18/03/2013
nr rysunku:
SZCZEGÓŁY KONSTRUKCYJNE
1:20
nr planu:
K-07